



EQUIPAGGIAMENTI
TECNICI
LAVAGGIO

FY5 – FILTRO ASPIRAZIONE A Y
FY5 – Y INTAKE STRAINER

1

GB

6

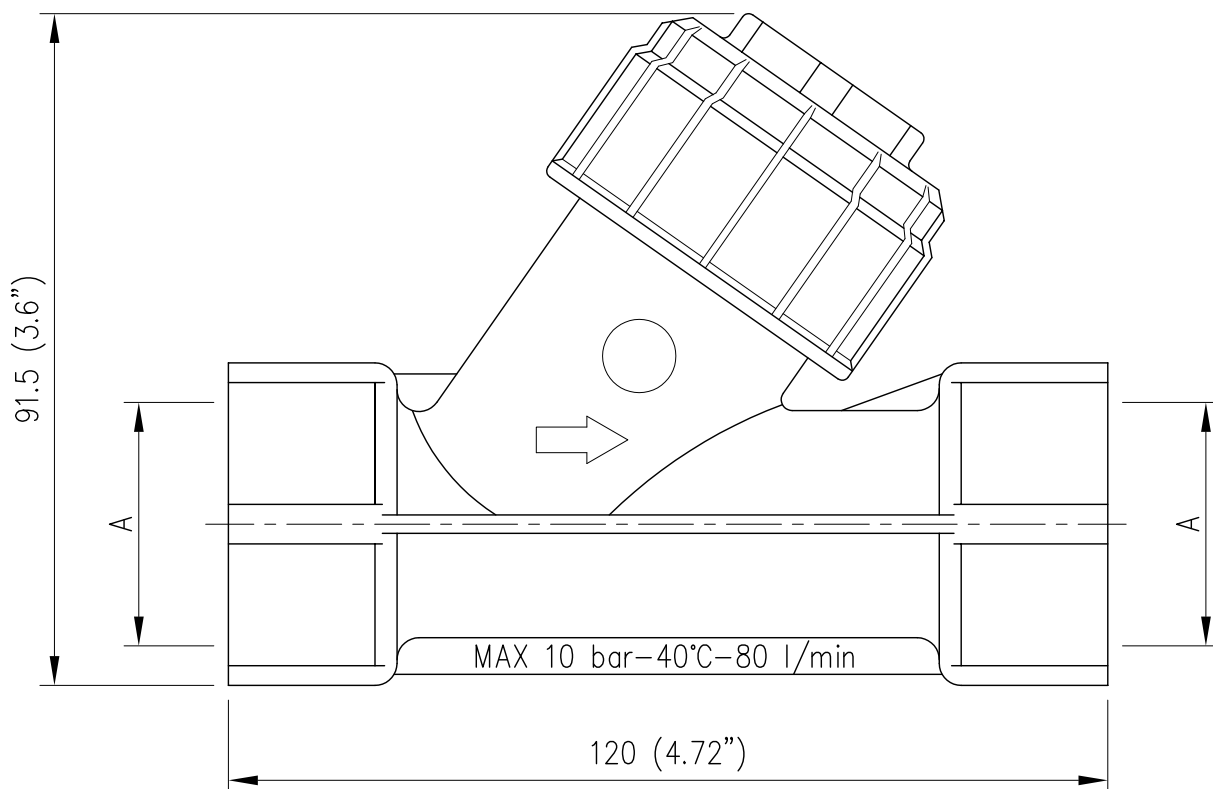
29/09/05

- COSTRUZIONE LEGGERA IN MATERIALE PLASTICO, (POLIPROPILENE+30%FV) CON INSERTI IN OTTONE FILETTATI.
LIGHT PLASTIC CONSTRUCTION (POLYPROPYLENE + 30% FV) WITH BRASS THREADED INSERTS.
- POSSIBILITA' DI SCELTA DI DUE TIPI DIVERSI DI ATTACCHI.
TWO DIFFERENT CONNECTIONS AVAILABLE.
- CARTUCCIA IN ACCIAIO INOX AISI 304, DA 50 MESH, APERT.MAGLIE 0,30 mm , AREA TOTALE 52 cm², SUPERFICIE FILTRANTE 17,5 cm².
SCREEN IN STAINLESS STEEL AISI 304, 50 MESH (0,30 mm.), TOTAL SURFACE 52 cm², FILTERING SURFACE 17,5 cm².

CARATTERISTICHE TECNICHE SPECIFICATIONS

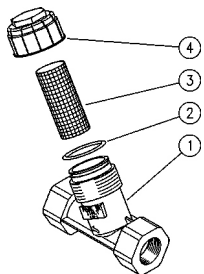
- PRESSIONE MASSIMA MAX PRESSURE	10 bar – 1 MPa (145 psi)
- PORTATA MASSIMA MAX FLOW RATE	80 l/min (21 USG p.m.)
- TEMPERATURA MASSIMA MAX WORKING TEMPERATURE	40° C (105°F)
- POTERE FILTRANTE STRAINING POWER	300 MICRON (50 MESH)

MISURE D'INGOMBRO OVERALL DIMENSIONS




CODICE CODE	A
28.0150.00	G 3/4 FF
28.0155.00	G 1 FF

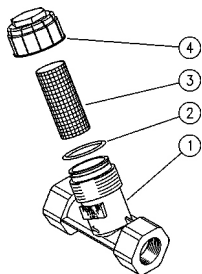
28.0150.00 FY5 Filtro a Y plast.nero G3/4 FF




28.0155.00 FY5 Filtro a Y plast.nero G1" FF

Pos.	Codice	Descrizione	Q.tà	K1	K2	K3	K4	
1	28.0151.22	Corpo filtro Y G3/4FF PP nero	1					1
1	28.0156.22	Corpo filtro Y G1"FF PP nero	1					2
2	10.3100.00	An.OR 2x35,5 mm	1					10
3	28.0152.53	Rete 28x65mm 50mesh-300µm inox	1					5
4	28.0153.84	Tappo filtro Y PP nero	1					3

28.0150.00 FY5 Y-strainer,plast,black 3/4 FF Bsp



28.0155.00 FY5 Y-strainer,plast,black 1" FF Bsp

Pos.	P/N	Description	Q.ty	K1	K2	K3	K4	
1	28.0151.22	Y-strainer housing, 3/4FF Bsp PP black	1					1
1	28.0156.22	Y-strainer housing, 1"Bsp FF PP black	1					2
2	10.3100.00	O-ring, 2x35,5 mm	1					10
3	28.0152.53	Net, 28x65mm 50mesh-300µm Sst.	1					5
4	28.0153.84	Y-strainer plug, PP black	1					3